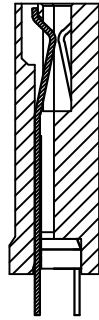
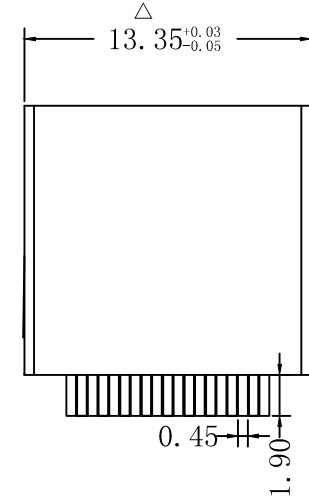
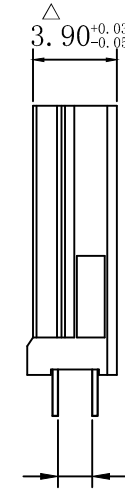
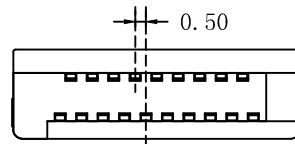
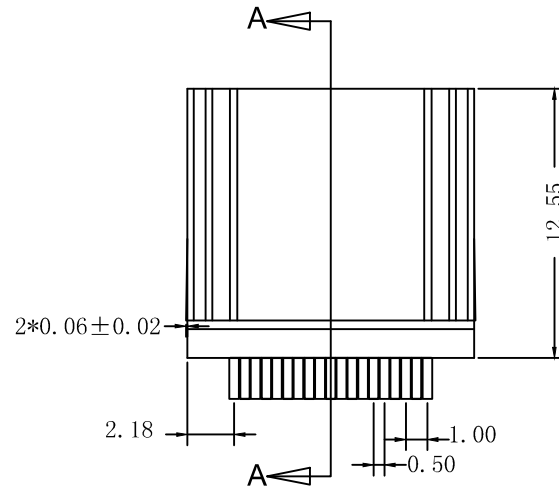
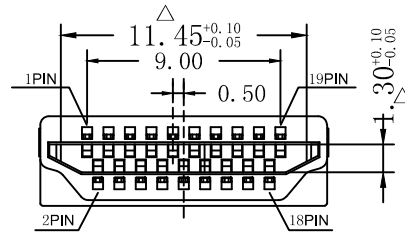


RoHS Compliant

REV.	ZONE	DESCRIPTION	DESIGN	DATE
A		初版发行	wilson	19.10.05



A-A 剖面图



NOTES:

- 10. 外观不得有缩水、缺胶、毛边、变形等不良.
- 11. 标有“△”为重点尺寸.
- 12. 材质:端子:C5191,
 塑胶主体: LCP UL-94V0,
 塑胶后塞: LCP UL-94V0.
- 13. 电镀:端子镀半金锡 接触点镀金G/F.
- 14. 盐雾:24H.
- 15. 所用材质须符合ROHS要求.

Unless otherwise specified tolerances are		Coorle Technology							
X.X	±0.25	DRAW NO.	ZQ-19-0018	DATE	DRAW NAME:				
X.XX	±0.20								
X.XXX	±0.15	DWN	wilson	19.10.05	HDMI A公 夹板式 插针主体				
X°	±2.0°	CHK			P/N :				
X.X°	±1.0°	APVD							
Third Angle Project		FINISH			UNIT	SCALE	WEIGHT	REV	SHEET
		MATERIAL			mm	1:1		A	1 OF 1